

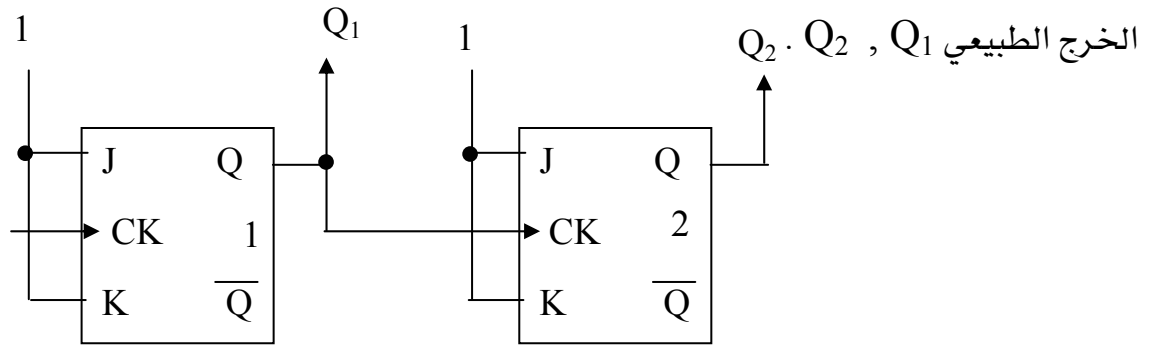
أولاً : العدادات المتماوجة (غير المتزامنة) ASYNCHRONOUS :

تعريف : هي عدادات يتم فيها توصيل مدخل التزامن CK (القدح) التالي من خرج القلاب السابق .

أ - العدادات التصاعدية UP-COUNTERS :

١ - عداد متموج تصاعدي ذو معامل (4) باستخدام قلابات J.K :

يبين الشكل (٨ - ١) عداداً تصاعدياً متموجاً (غير متزامن) ذو معامل (4) أي أن له أربع حالات عد ، ويعد من (0 ← 3) عشري ، ويتكون هذا العداد من قلابي J.K ، ومدخلي الـ J.K لكل قلاب موصلة بالواحد المنطقي ، ونلاحظ أن مدخل التزامن لكلا القلابين يعملان عند الحافة السالبة لنبضة التزامن ومدخل التزامن للقلاب الثاني موصل بالخرج الطبيعي (Q_1) للقلاب الأول . ومخارج العداد هما



شكل (٨ - ١)

والجدول (٨ - ١) يوضح جدول الصواب لتشغيل هذا العداد . فالقلاب الأول يكون في حالة تبدل مستمرة عند كل حافة سالبة لنبضات التزامن والقلاب الثاني يكون في حالة تبدل عند الحافة السالبة للنبضة الثانية لنبضات التزامن . فسوف يعد هذا العداد من صفر إلى ثلاثة وعند الاستمرار في نبضات التزامن فإن العداد سوف يعيد العد مرة أخرى من صفر إلى ثلاثة وهكذا .

CLK No.	O/P		المكافئ العشري
	Q2	Q1	
0	0	0	0
1	0	1	1
2	1	0	2
3	1	1	3
4	0	0	0
5	0	1	1
6	1	0	2
7	1	1	3

جدول (٨ - ١)